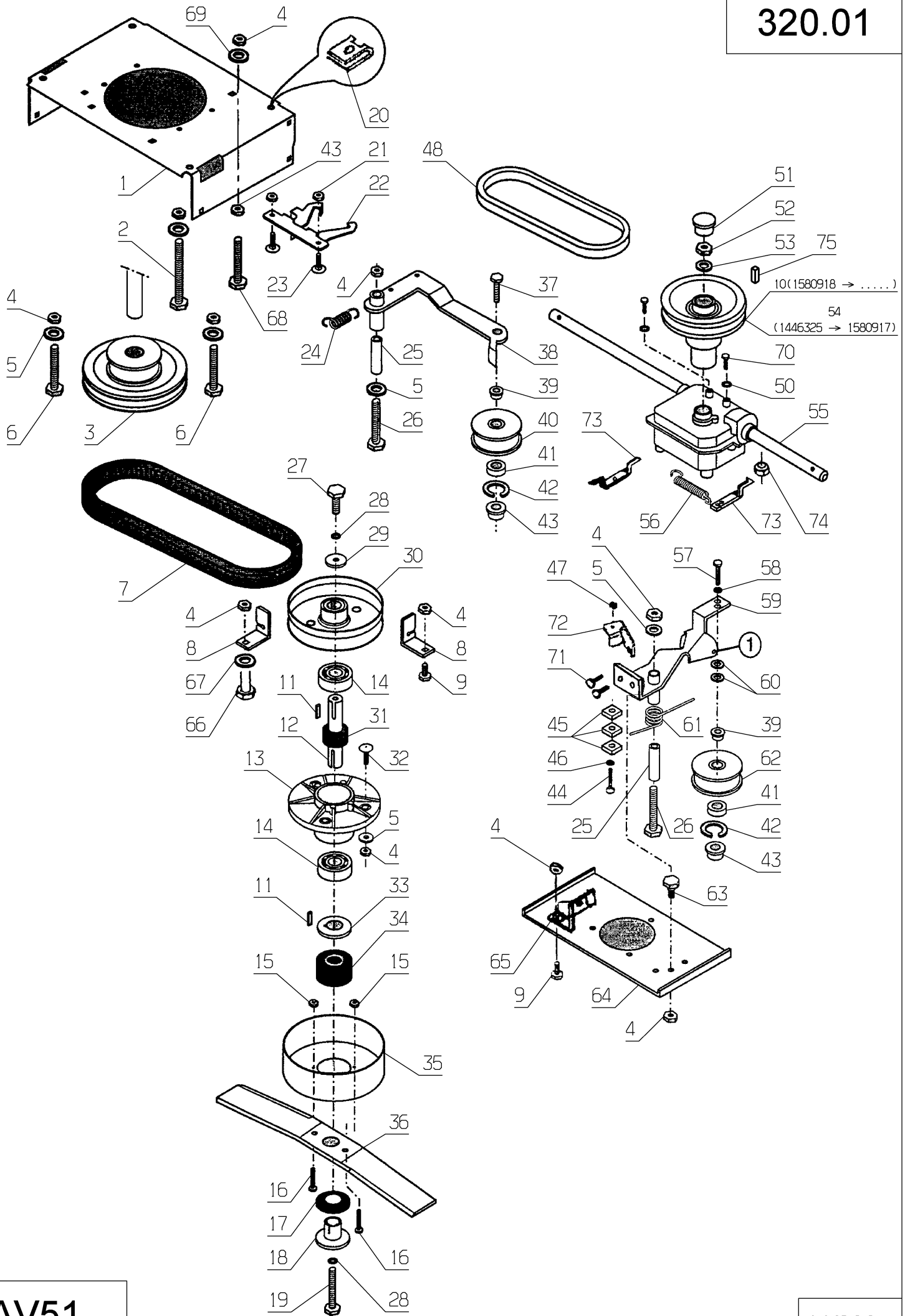


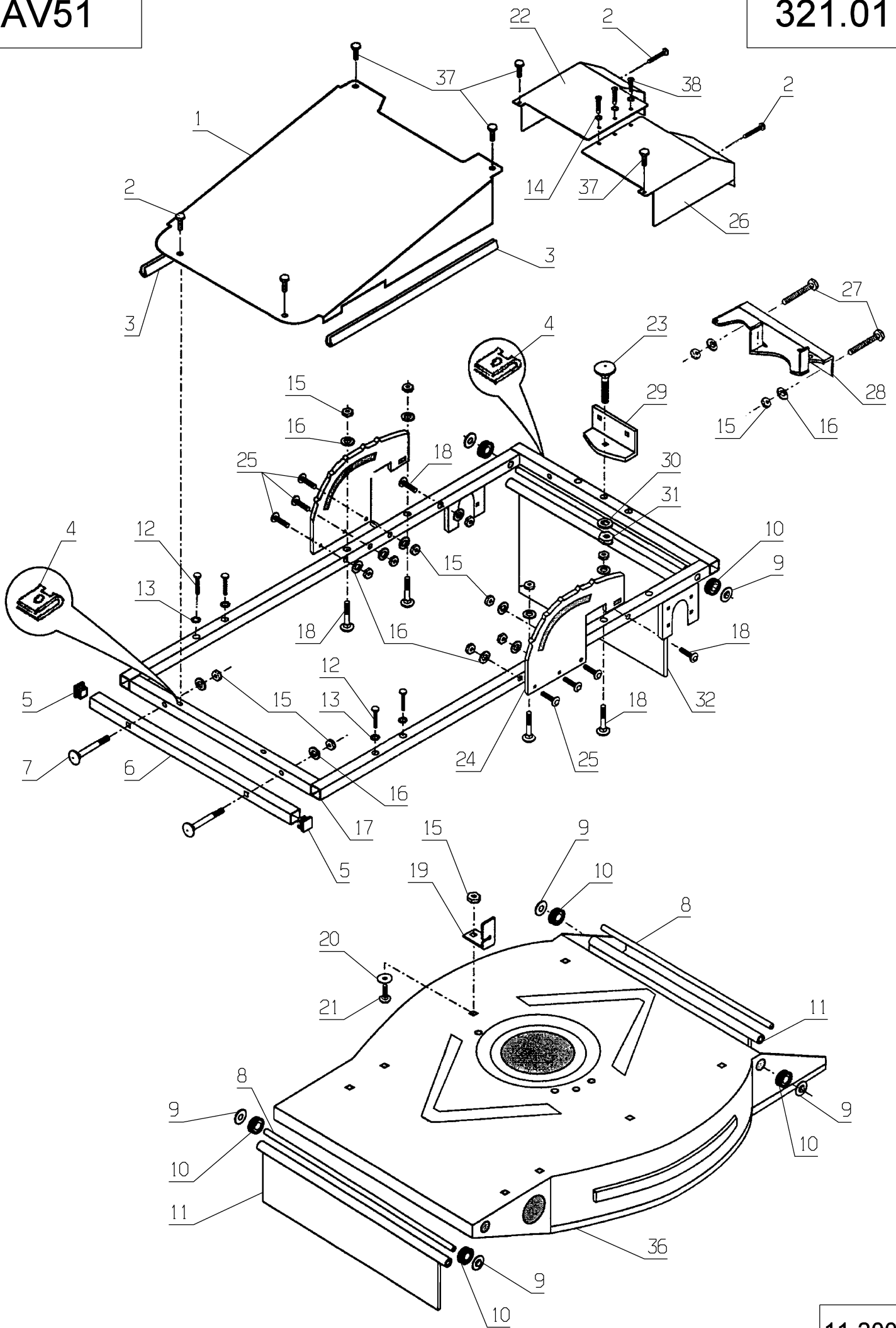
AV51



320.01

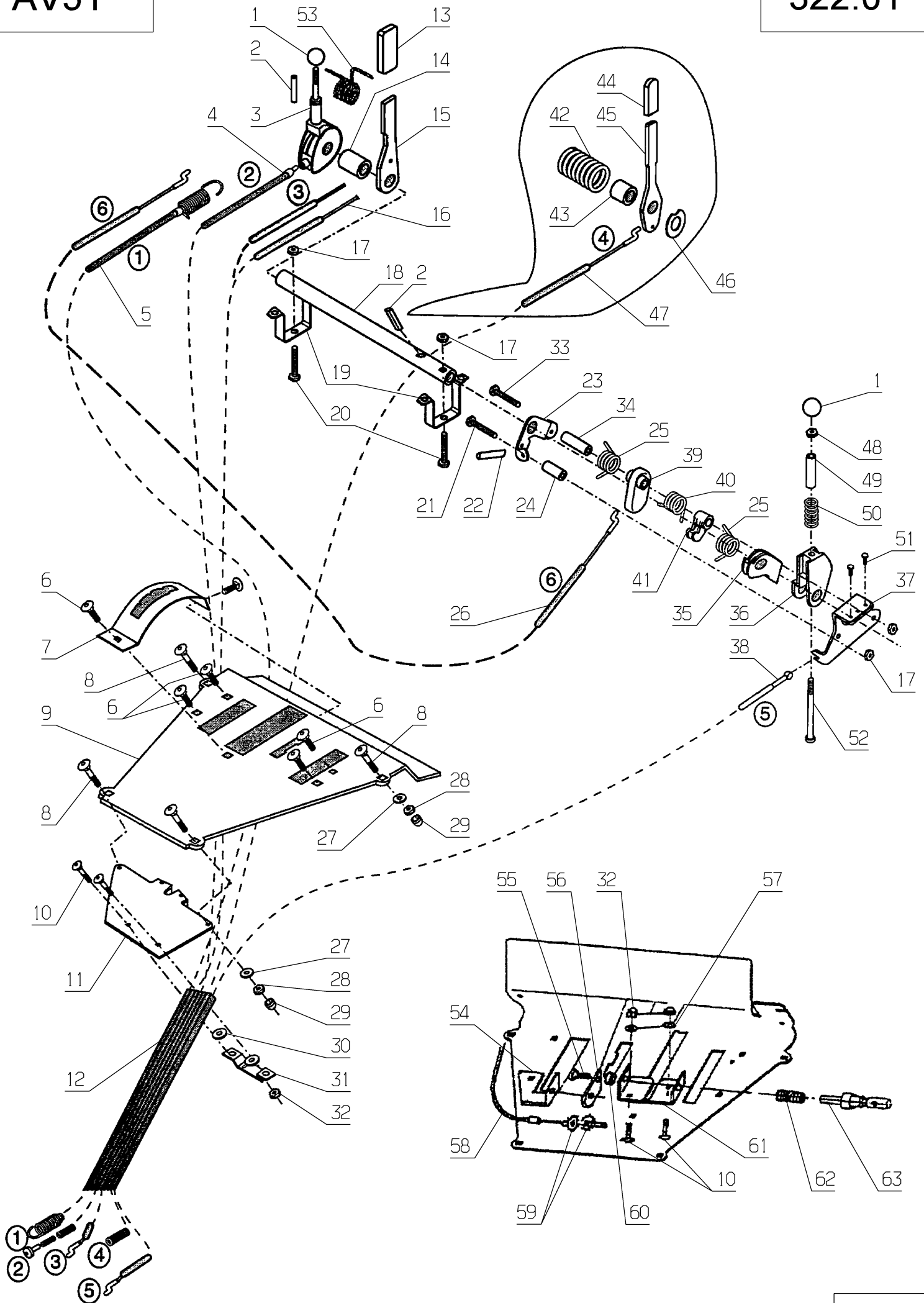
Rep	Réf ETESIA	F	D	E
1	42525	TOLE SUPPORT MOTEUR	MOTOR PLATTE	ENGINE PLATE
2	20633	VIS HM 8X65	SECHSKANTSCHR.8X65	HEX.SCREW 8X65
3	42670	POULIE DOUBLE MOT.	SCHEIBE	PULLEY
4	71074	ECROU AUTOFR.HM8	STOPMUTTER HM8	NUT HM8
5	7035	RDLE PL.B 8,4DIN90	BEILAGSCHEIBE B8,4	FLAT WASHER
6	71189	VIS TH H 8X40	SCHRAUBE TH M8X40	SCREW TH M8X40
7	42518	COURROIE LAME 13AX	MESSERRIEMEN 13 AX	BLADE BELT 13 AX
8	42605	GUIDE COURROIE LAME	MESSERRIEMEN FÜHRUN	BLADE BELT GUIDE
9	6169	VIS HM 8X16 DIN 93	SECHSKANTSCH.HM8X16	SCREW HM8X16
10	42510	POULIE REDUCTEUR	REDUZIERSCHEIBE	REDUCER PULLEY
11	20602	CLAVETTE 5X5X25	KEIL 5X5X25	KEY 5X5X25
12	28062	AXE DE LAME	MESSERWELLE	BLADE SHAFT
13	28171	PALIER DE LAME	WELLENLAGER	BLADE BEARING
14	21553	RLT A BILL.6305-2RS	KUGELLAGER 6305-2RS	BEARING 6305-2RS
15	1607	ECR.AUTOFR.HM5 DIN	STOPMUTTER HM5	NUT
16	21608	VIS JAPY M6X16	SCHRAUBE M6X16	SCREW 6X16 DIN
17	42622	RDLE DE FRICTION	REIBUNGSSCHEIBE	FRICTION WASHER
18	42543	RONDELLE DE FIXAT.	BEFESTIGUNGSSCHEIBE	FIXING WASHER
19	21335	VIS TH M10X40	SCHRAUBE M10X40	SCREW M10X40
20	71459	ECROU NUL	MUTTER	NUT
21	71073	ECROU AUTOFR.HM6	STOPMUTTER HM6	SELF LOCKING NUT
22	42666	GUIDE COURROIES ZBL	RIEMENFÜHRUNG	BELT GUIDE
23	71069	VIS J M 6X16 DIN603	SCHRAUBE JM 6X16 DI	BOLT DIN 603
24	42591	RESSORT PLAT.AVANCE	ANTRIEBSPLAT. FEDER	DRIVE PLATE SPRING
25	42578	ENTRETOISE GUIDAGE	FÜHRUNGSBÜCHSE	GUIDE SPACER
26	21687	VIS H M 8X55 DIN933	SECHSKANTSCHRAUBE H	HEXAGON SCREW,DIN 9
27	71110	VIS HM 10X30	SECHSKANTSCHRAUBE H	HEXAGON SCREW,DIN 9
28	2244	RDLE GROWER A10	FEDERSCHEIBE A10	WASHER A10
29	7341	RDLE PL.10,3X49X5	SCHEIBE 10,3X49X5	FLAT WASHER 10,3X49
30	42506	POULIE ENTR.LAME	MESSERANTRIEBSSCHEI	BLADE DRIVE PULLEY
31	28020	ENTRET.PALIER LAME	WELLENLAGERHÜLZE	BLADE BEARING SPACR
32	9071	VIS J M 8X20 DIN603	SCHRAUBE M8X20	SCREW M8X20
33	42625	RDLE D'ENTRAINEMENT	ANTRIEBSSCHEIBE	DRIVE WASHER
34	42624	RESSORT SYNTHETIQUE	FEDER	SPRING
35	42696	BOL DE PROTECTION	SCHUTZ	PROTECTION
36	TZ51A	LAME	MESSER	BLADE
37	9056	VIS H M 8X25 DIN933	SCHRAUBE 8X25	BOLT 8X25
38	42832	PLATINE AVANCE	ANTRIEBPLATTE	DRIVE PLATE SPRING
39	24836	BAGUE EPAULEE	BÜCHSE	RING
40	23632	POULIE FIXE VARIA.	SCHEIBE VARIATOR	PULLEY
41	9022	ROULEMENT A BILLES	KUGELLAGER 6002 2RS	BALL BEARING 6002
42	21256	CIRCLIPS INT.32X1,2	SEEGERING 32X1,2	CIRCLIP
43	71076	ECROU VERBUS HM8	MUTTER VERBUS HM8	NUT VERBUS HM8
44	5486	VIS H M4X30	SCHRAUBE 4X30	BOLT HM 4X30
45	24835	PLAQUETTE DE FREIN	BREMSBELAG	BRAKE PAD
46	7094	RDLE PL.B 4,3DIN90	BEILAGSCHEIBE B 4,3	FLAT WASHER
47	21525	ECR.AUTOFR.HM4 DIN	STOPMUTTER HM4	NUT HM4
48	41070	COURROIE SPZ722	RIEMEN SPZ722	BELT

50	2017	RDLE EVENT.A8,2 679	FAECHERSCHEIBE A8.2	SERRATED LOCK WASHE
51	42623	BOUCHON FERM.REDUCT	STOPFEN	CAP
52	9017	ECR.AUTOFR.HM10 DIN	MUTTER HM10 DI	NUT HM10
53	21036	RDLE PL.A 10,5 DIN1	BEILAGSCHEIBE 10.5	FLAT WASHER 10.5
54	42671	POULIE DOUBLE MOT.	SCHEIBE	PULLEY
55	43470	REDUCTEUR FAUCHEUSE	GETRIEBE	REDUCER
56	5203	RESSORT RAPPEL	SPANNFEDER	RETURN SPRING
57	7038	VIS H M 8X35 DIN933	SECHSKANTSCHRAUBE H	SCREW ,DIN933 H M 8X
58	7335	RDLE PL.A 8,4DIN12	SCHEIBE A 8,4	WASHER
59	42802	PLATINE MBK SOUDEE	GESCHWEISSTE PLATTE	WELDED PLATE
60	22065	RDLE 25X8,5X3	SCHEIBE 25X8,5X3	WASHER 25X8,5X3
61	42574	RESSPORT RAPPEL MBK	RÜCKHOLFEDER	RETURN SPRING
62	21534	GALET TENDEUR	SPANNSCHEIBE	TENSIONNER PULLEY
63	40102	PIVOT	DREHZAPFEN	PIVOT
64	42576	TOLE SUPPORT PALIER	HALTERUNG	BRACKET
65	42683	GUIDE COURROIE LAME	MESSERRIEMEN FÜHRUN	BLADE BELT GUIDE
66	2217	VIS TRCC 8X16	SCHRAUBE TRCC M8X16	BOLT TRCC 8X16
67	6011	RDLE PL.12,2X23,2X1	SCHEIBE 12,2X23,2X1	WASHER 12,2X23,2X1
68	71068	VIS H M 8X70	SECHSKANTSCHRAUBE H	HEXAGON SCREW,DIN 9
69	71274	RDLE PLATE B8.4	SCHEIBE B8.4	WASHER B8.4
70	71150	VIS TAPT M8X15 THE	SCHRAUBE	SCREW TAPT M8X15 TH
71	71370	VIS CHC HM5-16 ZNO	INBUSSCHRAUBE M5X16	HEX.SCREW M5X16
72	42564	SUPPORT PLAQUETT.FR	BREMSKLOTZHALTERUNG	BRAKE PAD BRACKET
73	43425	SUPPORT REDUCTEUR	GETRIEBE HALTERUNG	REDUCER BRACKET
74	2021	ECR.AUTOFR.HM8 DIN	STOPMUTTER HM 8 DIN	NUT HM8
75	20602	CLAVETTE 5X5X25	KEIL 5X5X25	KEY 5X5X25



321.01

Rep	Réf ETESIA	F	D	E
1	42590	CACHE AVANT VERT	VORDERE ABDECK.GRÜN	FRONT COVER GREEN
2	71279	VIS B4.2-13 4.6	SCHRAUB B4.2-13 4.6	SCREW B.42-13 4.6
3	42596	JOINT CACHE AVANT	VERKLEIDUNG	PROTECTION
4	21436	ECROU NUL 530	CLIPSMUTTER	CLIPS NUT
5	42607	CAPUCHON PARE-CHOCS	STOPFEN	PLUG
6	42646	PARE CHOC PEINT	STOSSFÄNGER	BUMPER
7	71382	VIS JM8-65,8.8	SCHRAUBE M8X65	SCREW M8X65
8	42526	AXE ROTATION BAVET.	SPRITZLAPPENACHSE	FLAPPER SHAFT
9	7377	GRIFFAXE RENF. 8	BOLZENCLIP	TRUARC COLLAR DIN 7
10	7915	OEILLERE PASSAGE CA	ÖSE	RING
11	42514	BAVETTE AV.AR.	VOR/RÜCKSPRITZLAPEN	FRONT/REAR FLAPPER
12	71189	VIS TH H 8X40	SCHRAUBE TH M8X40	SCREW TH M8X40
13	2017	RDLE EVENT.A8,2 679	FAECHERSCHEIBE A8.2	SERRATED LOCK WASHE
14	5311	RONDELLE EVENT.A5,3	SCHEIBE.A5,3	WASHER
15	71074	ECROU AUTOFR.HM8	STOPMUTTER HM8	NUT HM8
16	71187	RDLE PL.A 8.4 ST	UNTERLEGSCHIEB.A8,4	WASHER A 8,4
17	42831	CHASSIS PEINT	LACKIERTER RAHMEN	PAINTED FRAME
18	71017	VIS TRCC 8X40	SCHRAUBE M8X40	SCREW 8X40
19	42605	GUIDE COURROIE LAME	MESSERRIEMEN FÜHRUN	BLADE BELT GUIDE
20	6011	RDLE PL.12,2X23,2X1	SCHEIBE 12,2X23,2X1	WASHER 12,2X23,2X1
21	2217	VIS TRCC 8X16	SCHRAUBE TRCC M8X16	BOLT TRCC 8X16
22	42598	CACHE ARR. DR. VERT	R.HINT.VERKL.GRÜN	RH REAR COVER GREEN
23	71339	VIS TRCC M10X45	SCHRAUBE M10X45	BOLT M10X45
24	42546	PLATINE DE GUIDAGE	FÜHRUNGSPLATTE	GUIDE PLATE
25	71391	VIS BHC M8X45	SCHRAUBE M8X45	BOLT M8X45
26	42597	CACHE ARR. G. VERT	L.HINT.VERKL.GRÜN	LH REAR COVER GREEN
27	9071	VIS J M 8X20 DIN603	SCHRAUBE M8X20	SCREW M8X20
28	42694	PLATINE SUPPORT REDUCTEUR	GETRIEBE HALTERUNG	REDUCER BRACKET
29	42016	EQUERRE DE FIXATION	BEFESTIGUNGSBÜGEL	SUPPORT
30	21036	RDLE PL.A 10,5 DIN1	BEILAGSCHEIBE 10.5	FLAT WASHER 10.5
31	9017	ECR.AUTOFR.HM10 DIN	MUTTER HM10 DI	NUT HM10
32	42839	BAVETTE CHAS.PERCEE	GUMMILAPPEN	RUBBER FLAPPER
36	42805	CARCASSE BLANCHE	MÄHWERK WEISS	DECK WHITE
37	71111	VIS TOLE B4,8X16	BLECHSCHRAUBE B4 8X	TAPPING SCREW,DIN 7
38	21585	VIS TOLE BZ 4,2X9,5	SCHRAUBE BZ 4,2X9,5	SCREW BZ 4,2X9,5

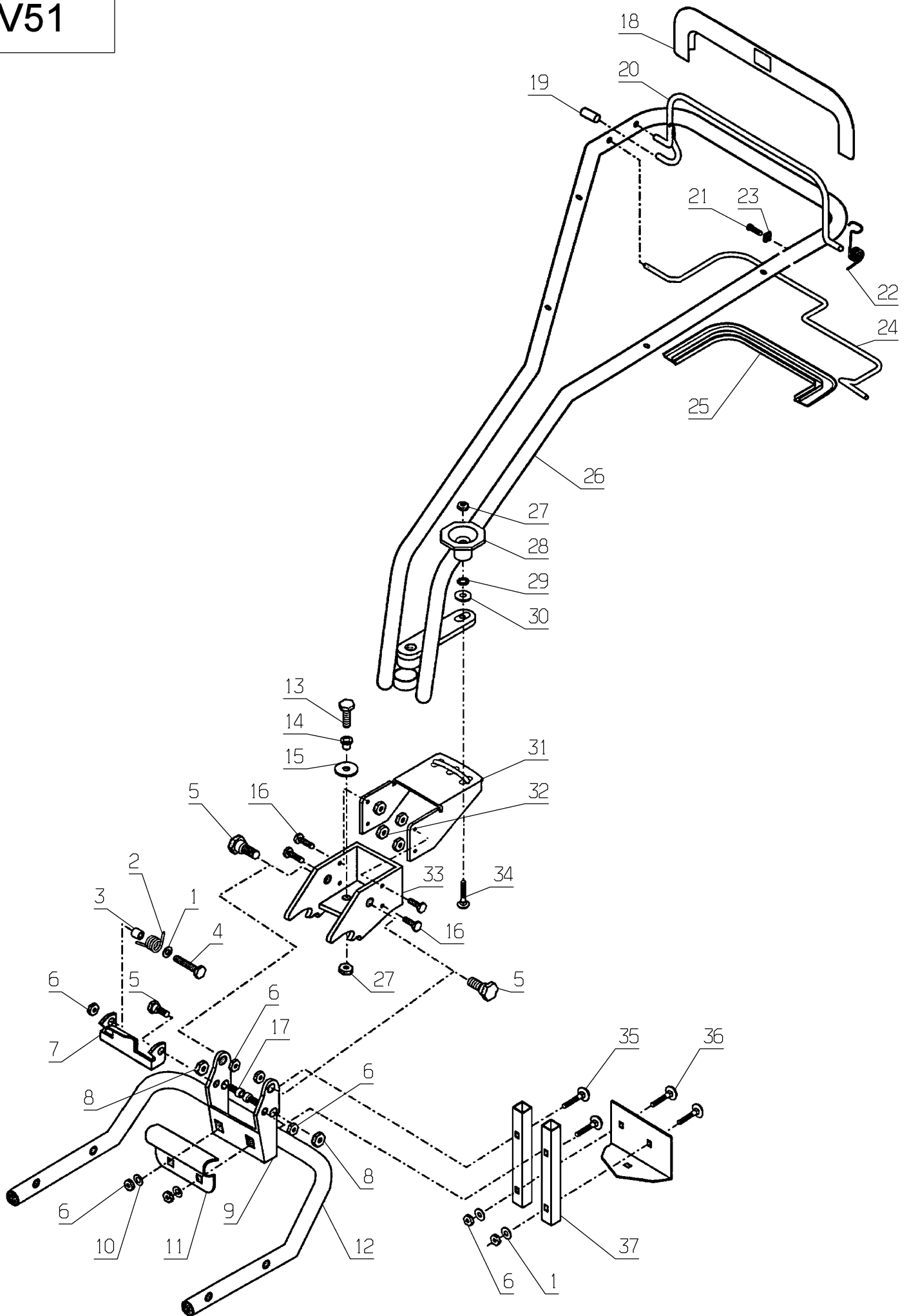


322.01

Rep	Réf ETESIA	F	D	E
1	21177	BOULE M8	KUGEL M8	BALL M8
2	20552	GOUPILLE SPI. 5X32	SPLINTE V 5X32	COTTER PIN V 5X32
3	42060	MANETTE GAZ + VARIA	VARIO-HEBEL	VARIATOR LEVER
4	42038	CABLE CDE GAZ	GASKABEL	THROTTLE CABLE
5	42538	CABLE CDE AVANCE	ANTRIEBSKABEL	DRIVE CABLE
6	71069	VIS J M 6X16 DIN603	SCHRAUBE JM 6X16 DI	BOLT DIN 603
7	42686	CRANTAGE VITESSE AV	VERZAHNUNG ANTRIEB	DRIVE CATCHING
8	71360	VIS TRCC M6X40	SCHRAUBE M6X40	BOLT M6X40
9	42565	SUPPORT MANETTES	BED.HEBEL HALTERUNG	HANDLE BRACKET
10	71233	VIS JM 5X16 DIN 603	SCHRAUBE JM 5X16	SCREW JM 5X16
11	42688	SUPPORT	HALTERUNG	BRACKET
12	42041	ENVELOPPE CABLE CDE	HÜLLE	SLEEVE
13	27071	ENJOLIVEUR POIGNEE	ZIERLEISTE GRIFF	HANDLE DECORATION
14	42585	ENTRETOISE MANETTE	DISTANZHÜLSE	SPACER
15	42672	MANETTE CDE VITESSES	BEDIENUNGSHEBEL	SPEED LEVER
16	42667	CABLE CDE VITESSE	GESCHWIND.KABEL	SPEED SELECT.CABLE
17	5232	ECR.AUTOFR.HM6 DIN	STOPMUTTER HM 6 DIN	SELF-LOCKING NUT
18	42580	TUBE MANETTES	ROHR	TUBE
19	42566	PATTE FIXATION TUBE	ROHR BEFEST.LASCHE	TUBE FIXING PLATE
20	71333	VIS H M6-30,8,8	SCHRAUBE M6X30 8.8	H.SCREW M6X30 8.8
21	71239	VIS HM 6-45 ZBL	SECHSKANTSC.HM6X45	HEX.SCREW HM6X45
22	42025	CABLE CDE CLIQUET	KABEL	CABLE
23	42052	TOLE D'APPUI	BÜCHSE	BUSH
24	42027	ENTRET.12X6,5X32,5	BÜCHSE 12X6,5X32,5	BUSH 12X6,5X32,5
25	42029	RESSORT TO DE 26/K8	FEDER TO DE 26/K8	SPRING TO DE 26/K8
26	42561	CABLE CDE CLIQUET	SPERRLINKE KABEL	CLICK CABLE
27	71096	RDLE PL.B 6,4	BEILAGSCHEIBE B6,4	WASHER B6,4
28	71073	ECROU AUTOFR.HM6	STOPMUTTER HM6	SELF LOCKING NUT
29	24628	CHAPEAU PROTECTION	SCHUTZKAPPE HM6	PROTECTING CAP HM6
30	22029	RDLE PL.B 6,5DIN69	BEILAGSCHEIBE B 6,5	FLAT WASHER 6,5
31	23041	COLLIER	RING	RING
32	71308	ECROU H FR M5,8	STOPMUTTER M5	LOCK NUT M5
33	20686	VIS HM 6X55 DIN 933	SECHSKANTSCHR.M6X55	HEXAG. SCREW 6X55
34	42053	ENTRET.12X6,5X42,5	BÜCHSE 12X6,5X42,5	BUSH 12X6,5X42,5
35	42030	PATTE DE COMMANDE	LENKHEBEL	STEERING LUD
36	42034	BOITIER DE CDE	HEBELGEHÄUSE	LEVER CASING
37	42026	SUPP.CDE EMB. FREIN	HALTER	BRACKET
38	42562	CABLE CDE EMB.FREIN	KUPPL./BREMSE KABEL	CLUTCH/BRAKE WIRE
39	42033	SUPPORT CLIQUET	HALTER SPERRLINKE	CLICK BRACKET
40	42055	RESSORT TO DE 22XK8	FEDER TO DE 22XK8	SPRING TO DE 22XK8
41	42031	CLIQUET	SPERRLINKE	CLICK
42	42586	RESSORT TUBE MANET.	ROHR FEDER	TUBE SPRING
43	42633	ENTRETOISE MANETTE	BEDIEN.HEBEL BÜCHSE	LEVER SPACER
44	42628	POIGNEE MANETTE DIF	DIFFERENTIAL GRIFF	HANDLE DIFFERENTIAL
45	42640	MANETTE CDE DIFFER.	DIFFER.GRIFFHEBEL	DIFFER.HANDLE LEVER
46	7330	RONDELLE BELLEVILLE	RING	WASHER
47	42570	CABLE CDE VITESSE	GESCHWIND.KABEL	SPEED SELECT.CABLE
48	2021	ECR.AUTOFR.HM8 DIN	STOPMUTTER HM 8 DIN	NUT HM8

49	42028	ENTRET.12X8,2X55	BÜCHSE 12X8,2X55	BUSH 12X8,2X55
50	42032	RESSORT CO DE 11/K1	FEDER CO DE 11/K1	SPRING CO DE 11/K1
51	5498	VIS TAPT.M6X16 TH	GEWINDESCHNEIDSCHRA	TAPTITE BOLT M6X16
52	71254	VIS CHC M8X100	SCHRAUBE M8X100	SCREW M8X100
53	42684	RESSORT	FEDER	SPRING
54	42692	SUPPORT	HALTERUNG	BRACKET
55	71284	VIS HM 5-12,8.8	SCHRAUBE M5X12	SCREW HM5X12
56	42691	SUPPORT	HALTERUNG	BRACKET
57	21481	RDLE PL.A 5,3	SCHEIBE	WASHER
58	42668	CABLE CDE VERROU	KABEL	CABLE
59	5311	RONDELLE EVENT.A5,3	SCHEIBE.A5,3	WASHER
60	24085	ENTRETOISE PIVOT	HÜLSE DREHZAPFEN	SPACER PIVOT
61	42689	SUPPORT	HALTERUNG	BRACKET
62	42681	RESSORT	FEDER	SPRING
63	42690	AXE VERROU CABLE	ACHSE	AXLE

AV51

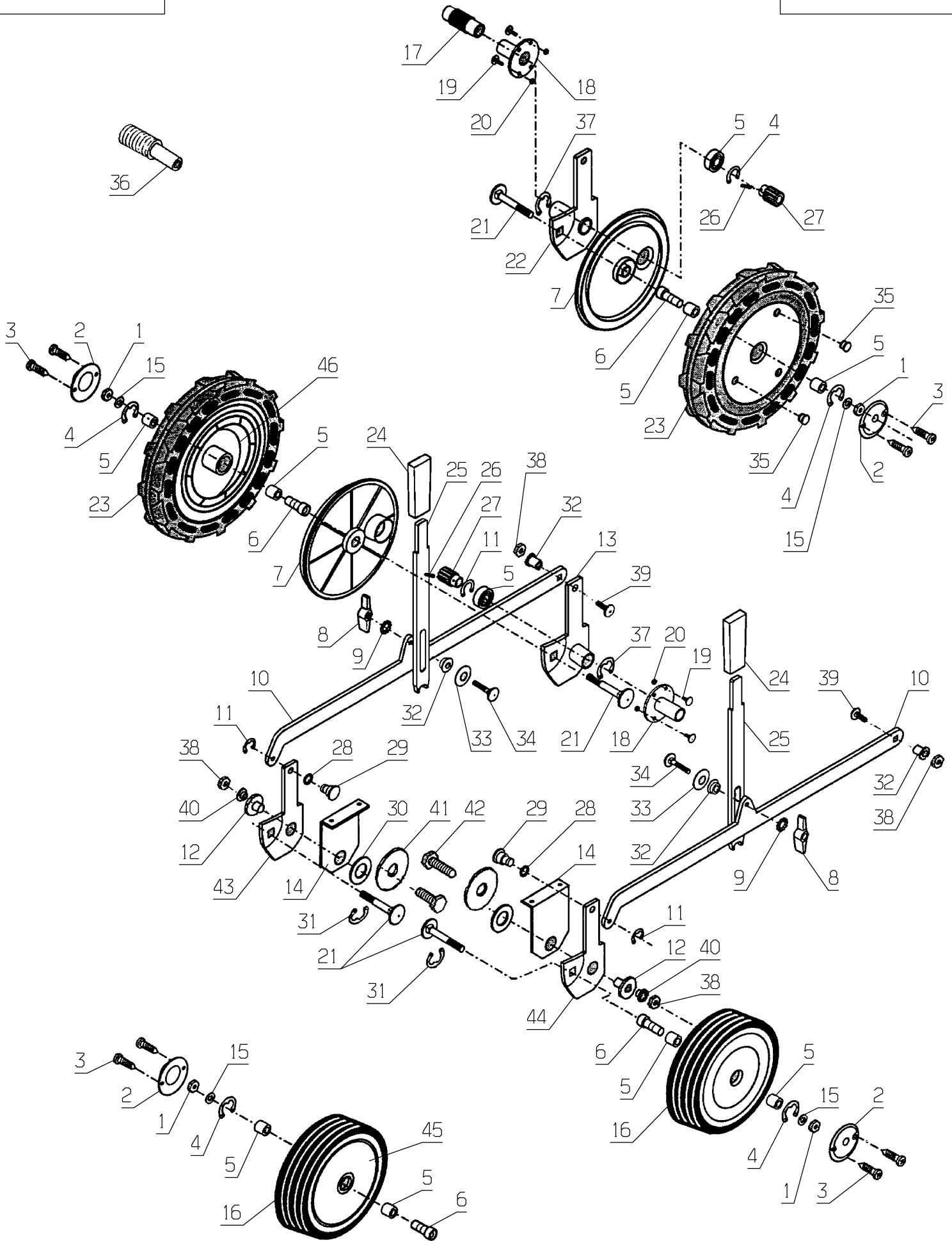


323.01

11-2004

323.01

Rep	Réf ETESIA	F	D	E
1	7335	RDLE PL.A 8,4DIN12	SCHEIBE A 8,4	WASHER
2	42020	RESSORT TO DE18,4/K	FEDER TO DE 18,4/K	SPRING TO DE18,4/K
3	42019	ENTRET.12X8,2X19	BÜCHSE 12X8,2X19	BUSH 12X8,2X19
4	7038	VIS H M 8X35 DIN933	SECHSKANTSCHRAUBE H	SCREW,DIN933 H M 8X
5	40102	PIVOT	DREHZAPFEN	PIVOT
6	2021	ECR.AUTOFR.HM8 DIN	STOPMUTTER HM 8 DIN	NUT HM8
7	42021	VERROU GUIDON	LENKERVERRIEGELUNG	HANDLE BAR LOCK
8	9017	ECR.AUTOFR.HM10 DIN	MUTTER HM10 DI	NUT HM10
9	42018	CHARNIERE INF.	UNTERER HALTER	LOWER BRACKET
10	7035	RDLE PL.B 8,4DIN90	BEILAGSCHEIBE B8,4	FLAT WASHER
11	42013	CAVALIER DE FIXAT.	SHELLE	STRAP
12	42532	ARCEAU INFERIEUR	UNTERER BÜGEL	LOWER BOW
13	7334	VIS H M 8X20 DIN933	SECHSKANTSCHRAUBE H	HEXAGON SCREW,DIN 9
14	42616	ENTRETOISE GUIDON	LENKER BÜCHSE	HANDLE BAR SPACER
15	9012	RLE BLVIL.40X16,3	SCHEIBE 40X16,3	WASHER 40X16,3
16	71084	VIS HM 6X16 DIN933	SCHRAUBE HM6X16	BOLT HM6X16 DIN 933
17	71246	VIS CHC M10X12	INBUSSCHRAUB.M10X12	SCREW M10X12
18	42636	REVETEMENT LEV.MBK	HEBEL VERKLEIDUNG	LEVER COVERING
19	42637	EMBOUT DE PROTECT.	SCHUTZ ANSATZSTÜCK	PROT.JOINING PIECE
20	42814	ENS.LEVIER CDE EMBR	KUPPLUNGSHABEL	CLUTCH LEVER ASSY
21	6187	VIS PARKER	SCHRAUBE B 4,2X13	SCREW
22	42589	RESSORT RAPPEL MBK	RÜCKHOLFEDER	RETURN SPRING
23	6178	ECROU NUL601 PH	CLIPSMUTTER	CLIP NUT
24	42812	LEVIER CDE AVANCE	ANTRIEBSHEBEL	DRIVE LEVER
25	42635	REJET.ARCEAU AVANT	V.BÜGEL VERKLEIDUNG	ARCH COVERING
26	42821	GUID.SUP.SOUD.ORIEN	OBERE LENKER VERST.	UP.HANDLE BAR ADJUS
27	71074	ECROU AUTOFR.HM8	STOPMUTTER HM8	NUT HM8
28	24615	BOUTON (GRAND)	SCHRAUBGRIFF	BUTTON (BIG)
29	2017	RDLE EVENT.A8,2 679	FAECHERSCHEIBE A8.2	SERRATED LOCK WASHE
30	5444	RDLE R9 ST '9X28X3'	SCHEIBE '9X28X3'	WASHER
31	42643	SUPPORT ORIENT.BL.	VERST.HATLERUNG W.	ADJUST.BRACKET WHIT
32	71073	ECROU AUTOFR.HM6	STOPMUTTER HM6	SELF LOCKING NUT
33	42645	CHARNIERE SUP. BL.	OBERE SCHARNIER W.	UPPER HINGE WHITE
34	42609	VIS FIXATION GUIDON	LENKER BEF.SCHRAUBE	HANDLE BAR FIX.BOLT
35	20520	VIS JAPY M8 X 45	SCHRAUBE M8 X 45	BOLT 8X45
36	9057	VIS J M 8X40 DIN603	LINSENSCHRAUBE MIT	SQUARE BOLT,DIN 603
37	42557	BEQUILLE INFERIEURE	UNTERE STÜTZE	LOWER STAY



324.01

Rep	Réf ETESIA	F	D	E
1	9017	ECR.AUTOFR.HM10 DIN	MUTTER HM10 DI	NUT HM10
2	5472	CAPUCHON DE ROUE	RADKAPPE	WHEEL CAP
3	7914	VIS PARKER B 3,5X9,	SCHRAUBE	SCREW
4	21256	CIRCLIPS INT.32X1,2	SEEGERING 32X1,2	CIRCLIP
5	9022	ROULEMENT A BILLES	KUGELLAGER 6002 2RS	BALL BEARING 6002
6	42508	AXE DE ROUES	RADACHSE	WHEEL SHAFT
7	42592	CACHE ROUE VERT	RADKAPPE GRÜN	WHEEL COVER GREEN
8	7036	ECROU PAPILLON M8	FLÜGELMUTTER M8	WING NUT M8
9	2017	RDLE EVENT.A8,2 679	FAECHERSCHEIBE A8.2	SERRATED LOCK WASHE
10	42534	BARRE LIAISON H.D.C	SCHNIT.VERB.STANGE	CUT.HEIGHT CONN.BAR
11	5602	ANNEAUX TRUARCS	RING TRUARC	ANNEAUX TRUARCS
12	42577	BAGUE GUIDAGE HDC	FÜHRUNGSBÜCHSE	CUT.HEIG.GUIDE BUSH
13	42811	ENS.PORTE-ROUE G.	RADHALTERUNG LINKS	WHEEL SUPPORT LH
14	42544	TOLE D'APPUI AVANT	VOR.HALTERUNGSBLECH	SUPPORT PLATE FRONT
15	21036	RDLE PL.A 10,5 DINI	BEILAGSCHEIBE 10.5	FLAT WASHER 10.5
16	42650	ROUE AV.CPLTE VERTE	VORDERRAD KPLT GRÜN	FRONT WHEEL CPLT GR
17	42680	TUBE PROTECTION AXE	BOLZEN SCHUTZROHR	TUBE PROTECTION SHAFT
18	42573	PALIER HDC	SCHNITTHÖHEN LAGER	CUT.HEIGHT BEARING
19	71069	VIS J M 6X16 DIN603	SCHRAUBE JM 6X16 DI	BOLT DIN 603
20	71073	ECROU AUTOFR.HM6	STOPMUTTER HM6	SELF LOCKING NUT
21	71262	VIS JM10-65,8.8	SCHRAUBE M10X65	SCREW M10X65
22	42816	ENS.PORTE-ROUE DR.	RECHTE HALTERUNG	WHEEL SUPPORT RH
23	42654	ROUE AR.CPLTE VERTE	HINTERRAD KPLT GRÜN	REAR WHEEL CPLT GR.
24	42627	POIGNEE HDC	SCHNITTHÖHE GRIFF	CUTTING HEIGT GRIP
25	42547	LEVIER HDC	SCHNITTHÖHENHEBEL	CUTT.HEIGHT LEVER
26	21609	GOUPILLE SPI.5X22	SPLINTE 5X22	PIN 5X22
27	42568	PIGNON CREUX	ZAHNRAD	GEAR
28	42621	JOINT TORIQUE	O-RING	O-RING
29	42629	ENTRETOISE PLATINE	PLATINE BÜCHSE	PLATE SPACER
30	5067	RONDELLE BELLEVILLE	BELLEVILLE SCHEIBE	WASHER BELLEVILLE
31	5016	ANNEAU TRUARC EXT.	TRUARC RING AUSSEN	EXT. TRUARC RING
32	42530	ENTRETOISE H.D.C	SCHNITTHÖHENHÜLZE	CUT.HEIGHT SPACER
33	6011	RDLE PL.12,2X23,2X1	SCHEIBE 12,2X23,2X1	WASHER 12,2X23,2X1
34	71017	VIS TRCC 8X40	SCHRAUBE M8X40	SCREW 8X40
35	42608	BOUCHON ROUE ARRIER	HINTERRADSTOPFEN	REAR WHEEL PLUG
36	42697	CENTREUR PONT ARR.	HINT.GEHÄUSE KÖRNER	REAR AXLE STAY CENT
37	71458	CIRCLIPS	SEEGERING	CIRCLIP
38	2021	ECR.AUTOFR.HM8 DIN	STOPMUTTER HM 8 DIN	NUT HM8
39	5347	VIS J M 8X25 DIN603	SCHRAUBE M8X25	SCREW 8X25
40	42616	ENTRETOISE GUIDON	LENKER BÜCHSE	HANDLE BAR SPACER
41	42631	RLE D'APPUI HDC	SCHEIBE	CUT. HEIGHT WASHER
42	7038	VIS H M 8X35 DIN933	SECHSKANTSCHRAUBE H	SCREW,DIN933 H M 8X
43	42517	PORTE-ROUE DR.ZING.	RECHTE RADHALTERUNG	RH WHEEL SUPPORT
44	42520	PORTE ROUE G.ZING.	LINKE RAD HALTERUNG	LH WHEEL SUPPORT
45	42664	CACHE ROUE AVANT	VORDERRAD VERKLEID.	FRONT WHEEL COVER
46	42507	COURONNE DENTEE	ZAHNKRANZ	INTERNAL GEAR